

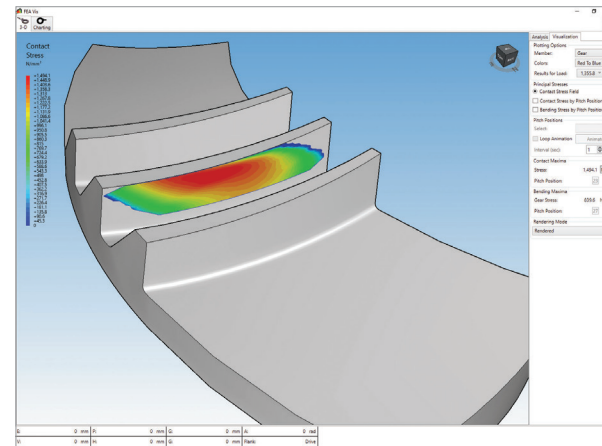
Logiciel de calcul KISSsoft® –  
 Votre meilleur choix pour le dimensionnement professionnel d'engrenages

- Pour roues cylindriques, crémaillères, roues coniques et hypoïdes, engrenages beveloids, roues creuses, plates et non circulaires, engrenages gauches et asymétriques.
- Systèmes arbres et paliers, calcul de répartition de charges et contraintes dans les paliers, vibrations dans les systèmes d'arbres.
- Modélisation et analyse de systèmes en tenant compte de la cinématique, des spectres de charges et du carter.
- Langage de script pour la commande de calculs de routine, interface COM.
- Interfaces vers les applications CAO, FEM, CAE et MBS.
- Exportation de données de roue dentée au format 2D, 3D, texte, x/y et GDE.

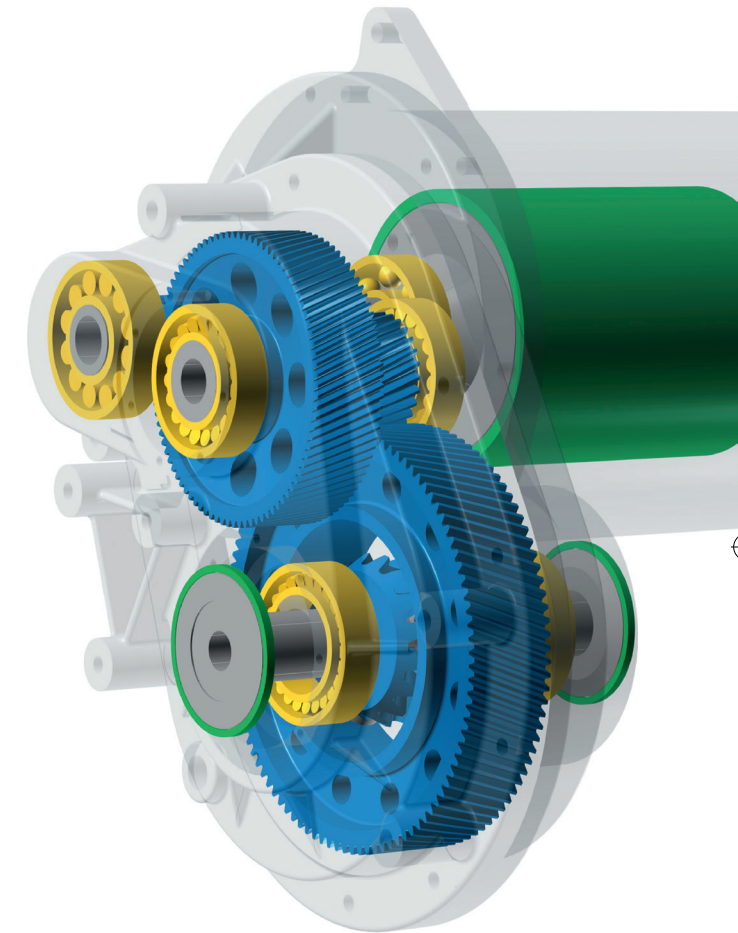


# GEMS

Gleason Engineering and Manufacturing System



Interfaces vers  
 les logiciels GEMS® et GAMATM.



KISSsoft est un logiciel CAE modulaire conçu pour le dimensionnement, l'optimisation et l'analyse d'éléments de machines selon des normes internationales et des méthodes et formules reconnues, issues de l'ingénierie.

KISSsoft réalise des calculs de résistance, de durée de vie, de fiabilité et de répartition de charge rapides et précis. Le logiciel fournit de la documentation détaillée à ce sujet, avec des graphiques et des modèles.

Le processus d'optimisation utilise des paramètres relatifs à la masse des composants, aux vibrations, à la densité de puissance, au rendement, etc., et fait ainsi de KISSsoft l'outil idéal pour tous les concepts d'ensembles à engrenages.

Découvrez-nous sur :



kisssoft.com



LinkedIn

