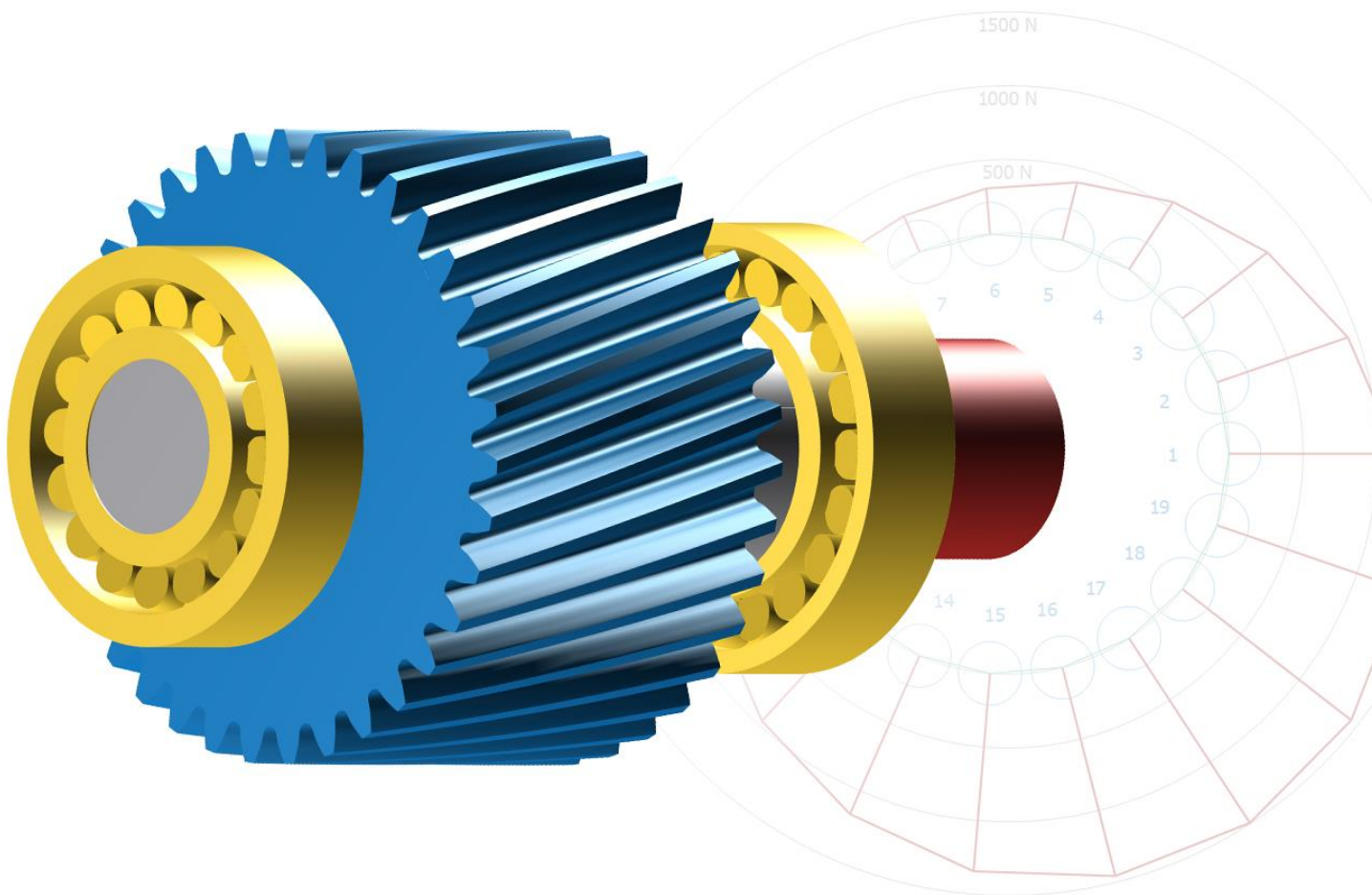


Basic Training

Wellen und Lager: Grundlagen Modellierung,
Festigkeit und Lebensdauer

2 Online-Sessions



Allgemeiner Programmrahmen

- Allgemeine Einstellungen
- Pflege der Technologiedatenbank (Werkstoffe, Lager, etc.)
- Einstellungen und Anpassungen für Protokolle
- Möglichkeiten der Projektverwaltung
- Erstellen und Anwenden von Berechnungsvorlagen

Welleneditor

- Eingabe einer Welle mit Geometrie, Formelemente, Kräfte, Lagerungen
- Auslegen von Lagern
- Auslegen von Querschnitten für die Wellen-Festigkeitsberechnung

Wellenberechnung

- Berechnung der Verschiebungen (Biegelinien, etc.)
- Überblick über die Wellen Festigkeitsberechnungen
- Erläuterungen zu den Grafiken und Protokollen
- Verschiedene Spannungsfälle
- Berücksichtigen von Temperaturen

Lagerberechnung

- Überblick über die ISO Berechnungsmethoden
- Einfluss der Lagersteifigkeit auf die Verschiebungen und Kräfte
- Einfluss der inneren Geometrie auf die Lagerlebensdauer

