

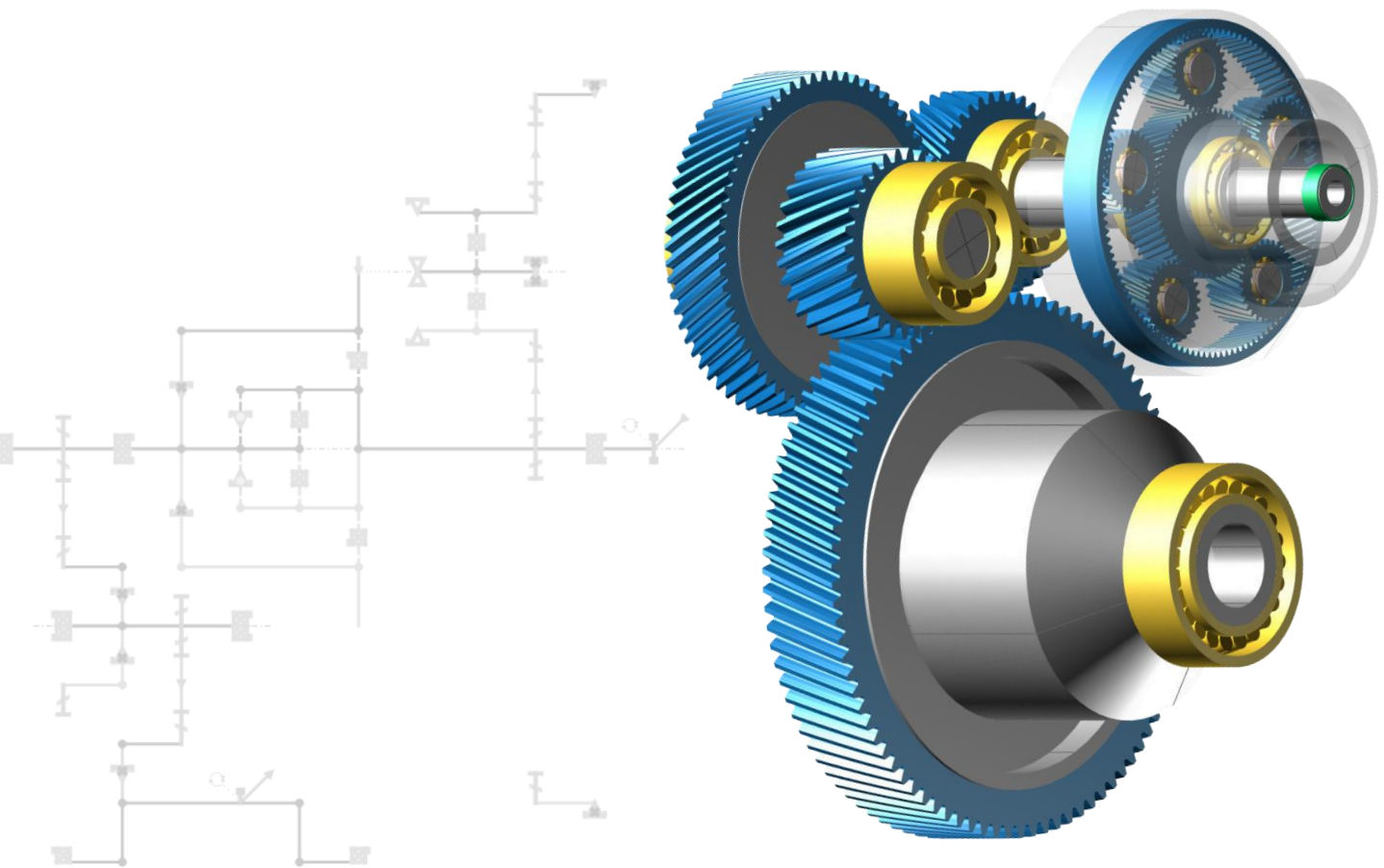
A Gleason Company

KISSsoft

KISSsoft Training

KISSdesign – Build Part 1:
Benutzeroberfläche, allgemeine Einstellungen,
Modellaufbau

1 Tag



KISSdesign Benutzeroberfläche

- Vorstellen der Benutzeroberfläche
- Benutzerspezifische Einstellungen
- Sketcher, Modellierungsassistent
- Interaktion von KISSdesign® mit KISSsoft® Berechnungsmodulen
- Systemdaten
- Baumstruktur
- Gruppen

KISSdesign Handling

- Steuerpult
- Kinematiken (Leistungsverzweigungen, Planetenstufen, Schaltmatrix, Betriebszustände)
- 3D Viewer, Positionierung
- Übersetzungen, Systemauslegung
- Definition von Varianten
- Übungen

