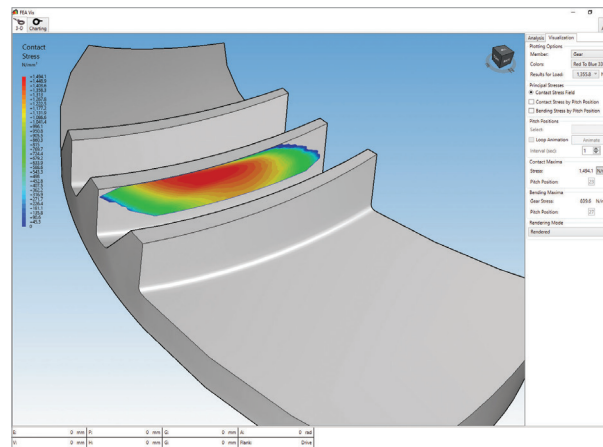
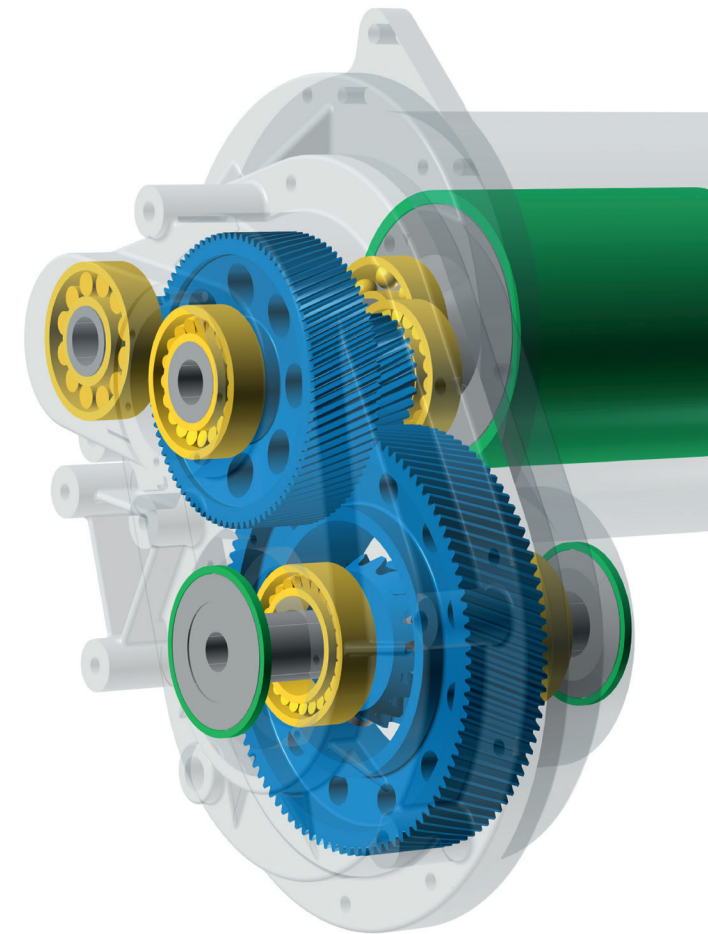


## KISSsoft® Berechnungssoftware – Ihre erste Wahl für die professionelle Getriebeauslegung

- Für Stirnräder und Planetensätze, Zahnstangen, Kegel- und Hypoidräder, Beveloid- und Schneckenräder, Kronenräder, Unrundräder, Schraubräder und asymmetrische Zahnräder.
- Wellen-Lagersysteme, Berechnung von Last- und Spannungsverteilung in Lagern, Vibrationen in Wellensystemen.
- Modellierung und Analyse von Systemen unter Berücksichtigung von Kinematik, Lastkollektiven, Gehäuse und räumlicher Gegebenheiten.
- Skriptsprache zur Steuerung von Routineberechnungen, COM-Schnittstelle.
- Schnittstellen zu CAD-, FEM-, CAE- und MBS- Anwendungen.
- Export von Zahnradaten im 2D-, 3D-, Text-, x/y- und GDE-Format.



Schnittstellen zur  
GEMS®- und GAMA™-Software.



KISSsoft ist eine modular aufgebaute CAE-Software zur Auslegung, Optimierung und Analyse von Maschinenelementen nach internationalen Normen und anerkannten Methoden und Formeln der Ingenieurtechnik.

KISSsoft führt Festigkeits-, Lebensdauer-, Zuverlässigkeits- und Lastverteilungsberechnungen schnell und präzise durch. Detaillierte Dokumentation mit Grafiken und Modellen wird dazu ausgegeben.

Der Optimierungsprozess verwendet Kennwerte zu Bauteilmasse, Schwingung, Leistungsdichte, Wirkungsgrad, etc. und macht damit KISSsoft zum idealen Tool für sämtliche Getriebekonzepte.

Lernen Sie uns kennen auf:



kisssoft.com



LinkedIn

